

1 YEAR LIMITED WARRANTY

For one year from date of purchase, Malibu Lighting Corporation warrants the Malibu Low Voltage Lights against defects due to workmanship or materials to the original purchaser. The Malibu Lighting Corporation's obligations under this warranty are limited to the following guidelines:

- This warranty does not cover units that have been altered/modified or damaged due to: normal wear, rust, abuse, improper maintenance and/or improper use.
- This warranty does not cover surface scratches to fixtures or transformer, which is considered normal wear.
- Malibu Lighting Corporation may elect to repair or replace damaged units covered by the terms of this warranty.
- This warranty extends to the original purchaser only and is not transferable or assignable to subsequent purchasers.

Malibu Lighting Corporation requires reasonable proof of purchase. Therefore, we strongly recommend that you retain your sales receipt or invoice. To obtain repair or replacement of your Malibu Low Voltage Lights under the terms of this warranty, please call Customer Service Department at 888-295-7348 for a Return Authorization Number and further instructions. A receipt or proof of purchase will be required. Malibu Lighting Corporation will not be responsible for any units forwarded to us without a Return Authorization Number.

EXCEPT AS ABOVE STATED, THE MALIBU LIGHTING CORPORATION MAKES NO OTHER EXPRESS WARRANTY.

THE IMPLIED WARRANTIES OF MERCHANTABILITY AND FITNESS FOR A PARTICULAR PURPOSE ARE LIMITED IN DURATION TO ONE YEAR FROM THE DATE OF PURCHASE. SOME STATES DO NOT ALLOW LIMITATIONS ON HOW LONG AN IMPLIED WARRANTY LASTS, SO THE ABOVE LIMITATION MAY NOT APPLY TO YOU.

ANY LIABILITY FOR INDIRECT, INCIDENTAL OR CONSEQUENTIAL DAMAGES ARISING FROM THE FAILURE OF THE MALIBU LOW VOLTAGE LIGHTS TO COMPLY WITH THIS WARRANTY OR ANY IMPLIED WARRANTY IS EXCLUDED. CUSTOMER ACKNOWLEDGES THAT THE PURCHASE PRICE CHARGED IS BASED UPON THE LIMITATIONS CONTAINED IN THE WARRANTY SET OUT ABOVE. SOME STATES DO NOT ALLOW THE EXCLUSION OR LIMITATION OF INCIDENTAL OR CONSEQUENTIAL DAMAGES, SO THE ABOVE LIMITATION OR EXCLUSION MAY NOT APPLY TO YOU. THIS WARRANTY GIVES YOU SPECIFIC LEGAL RIGHTS, AND YOU MAY ALSO HAVE OTHER RIGHTS WHICH VARY FROM STATE TO STATE.

1 AÑO DE GARANTÍA LIMITADA

Durante un año a partir de la fecha de compra, Malibu Lighting Corporation garantiza al comprador original que las luces Malibu de Baja Tensión está libre de defectos de materiales o mano de obra. Las obligaciones de Malibu Lighting Corporation con respecto a esta garantía se limitan a lo siguiente:

- Esta garantía no cubre unidades que hayan sido alteradas/modificado o dañadas debido a: uso normal, herrumbre, maltrato, mantenimiento inadecuado y/o uso inapropiado.
- Esta garantía no cubre rayones superficiales a los accesorios o transformador, daño por herrumbre o por calor al acabado, lo cual se considera como uso normal.
- Malibu Lighting Corporation puede decidir reparar o reemplazar las unidades dañadas cubiertas bajo los términos de esta garantía.
- Esta garantía se otorga al comprador original únicamente y no es transferible o asignable a los compradores posteriores.

Malibu Lighting Corporation exige un comprobante de compra razonable. Por lo tanto, le recomendamos enfáticamente que retenga su recibo o factura de venta. Para solicitar reparación o reemplazo de la Luces Malibu de Baja Tensión de conformidad con los términos de esta garantía, sírvase llamar al Departamento de Atención al Cliente al 888-295-7348 para recibir un Número de autorización de devolución y otras instrucciones. Se requerirá el recibo o comprobante de compra. Malibu Lighting Corporation no puede asumir responsabilidad por unidades que sean enviadas a nosotros sin un Número de autorización de devolución.

EXCEPTO POR LO INDICADO ARRIBA, MALIBU LIGHTING CORPORATION NO OTORGA NINGUNA OTRA GARANTÍA EXPRESA.

LAS GARANTÍAS IMPLÍCITAS DE COMERCIABILIDAD Y ADECUACIÓN CON UN FIN EN PARTICULAR SON DE DURACIÓN LIMITADA DE ACUERDO A LO INDICADO ARRIBA A PARTIR DE LA FECHA DE COMPRA. ALGUNOS ESTADOS NO PERMITEN LIMITACIONES DE DURACIÓN DE UNA GARANTÍA IMPLÍCITA; POR LO TANTO, LA LIMITACIÓN ANTERIOR PODRÍA NO SER APLICABLE EN SU CASO.

SE EXCLUYE CUALQUIER RESPONSABILIDAD POR DAÑOS INDIRECTOS, INCIDENTALES O CONSIGUIENTES DERIVADOS DE LA FALTA DE CUMPLIMIENTO DE ESTA GARANTÍA O DE CUALQUIER GARANTÍA IMPLÍCITA DE LUCES MALIBU DE BAJA TENSIÓN. EL CLIENTE RECONOCE QUE EL PRECIO DE COMPRA COBRADO SE BASA EN LAS LIMITACIONES CONTENIDAS EN LA GARANTÍA ANTERIOR. ALGUNOS ESTADOS NO PERMITEN LA EXCLUSIÓN O LIMITACIÓN DE LOS DAÑOS INCIDENTALES O CONSIGUIENTES; POR LO TANTO, LA LIMITACIÓN O EXCLUSIÓN ANTERIOR PODRÍA NO SER APLICABLE EN SU CASO. ESTA GARANTÍA LE OTORGA DERECHOS LEGALES ESPECÍFICOS Y USTED PUEDE TENER ADEMÁS OTROS DERECHOS QUE VARÍAN DE UN ESTADO A OTRO.

GARANTIE LIMITÉE DE 1 AN

Malibu Lighting Corporation garantit Malibu Éclairage de Basse Tension pendant 1 an à compter de la date d'achat contre les défauts de fabrication ou de matières à l'acheteur initial. Aux termes de la présente garantie, les obligations de Malibu Lighting Corporation se limitent à ce qui suit:

- La présente garantie ne couvre pas les fumoirs altérés, modifiés ou endommagés par suite : de l'usure normale, la corrosion, d'un usage abusif, d'un entretien inadéquat ou d'une utilisation incorrecte.
- La présente garantie ne couvre pas les rayures superficielles ou les dégâts/décoloration au fini occasionnés par la chaleur, car ils sont considérés comme faisant partie de l'usure normale.
- Malibu Lighting Corporation peut choisir de réparer ou remplacer les appareils endommagés couverts par les termes de la présente garantie.
- La présente garantie ne s'adresse qu'à l'acheteur initial et ne peut être transférée ou cédée aux acheteurs ultérieurs.

Malibu Lighting Corporation exige une preuve d'achat raisonnable. Nous vous recommandons donc vivement de conserver votre preuve d'achat ou facture. Pour obtenir une réparation ou le remplacement de votre Malibu Éclairage de Basse Tension au titre de cette garantie, veuillez appeler le Service à la clientèle au 888-295-7348 pour obtenir un numéro d'autorisation de retour et de plus amples instructions. Une réception ou une preuve d'achat est exigée. Le numéro d'autorisation de retour doit être clairement indiqué sur la paroi extérieure de la boîte. Malibu Lighting Corporation n'est pas responsable de toutes unités retournés sans numéro d'autorisation de retour.

LA GARANTIE OFFERTE PAR MALIBU LIGHTING CORPORATION NE COUVRE EXPRESSÉMENT QUE CE QUI PRÉCÈDE.

LES GARANTIES TACITES DE VALEUR COMMERCIALE ET D'ADAPTATION À UN USAGE PARTICULIER SONT LIMITÉES À UN AN À COMPTER DE LA DATE DE L'ACHAT. CERTAINES PROVINCES INTERDISSENT DE LIMITER LA DURÉE D'UNE GARANTIE TACITE. LA LIMITE QUI PRÉCÈDE PEUT PAR CONSÉQUENT NE PAS S'APPLIQUER À L'ACHETEUR.

TOUTE RESPONSABILITÉ POUR DES DOMMAGES INDIRECTS, FORTUITS OU CONSÉQUENTS DUS À L'INOBSERVATION PAR L'ACHETEUR MALIBU ÉCLAIRAGE DE BASSE TENSION DES TERMES DE LA PRÉSENTE GARANTIE OU DE TOUTE GARANTIE TACITE EST EXCLUE. LE CONSOMMATEUR RECONNAÎT QUE LE PRIX D'ACHAT FACTURÉ EST BASÉ SUR LES DÉLAIS DE PRESCRIPTION POUR LA GARANTIE DE L'ENSEMBLE CI-DESSUS. CERTAINS ÉTATS, PROVINCES OU PAYS NE PERMETTENT PAS L'EXCLUSION OU LA RESTRICTION DES DOMMAGES INDIRECTS OU MATÉRIELS. PAR CONSÉQUENT, LES RESTRICTIONS, LES EXCLUSIONS MENTIONNÉES CI-DESSUS POURRAIENT NE PAS S'APPLIQUER À VOTRE CAS. CETTE GARANTIE VOUS DONNE DES DROITS SPÉCIFIQUES, ET VOUS POUVEZ ÉGALEMENT AVOIR D'AUTRES DROITS QUI VARIENT D'UNE PROVINCE À L'AUTRE.



FOR MODEL 8303-9500-01
Low Voltage Light Fixture

SAVE THESE INSTRUCTIONS
READ BEFORE
USING THIS PRODUCT.

Instructions for Assembling and Installing Malibu® Light Fixture

WARNING: Risk of fire or electrical shock

- For use with OUTDOOR low voltage landscape lighting systems ONLY.
- NOT FOR USE with submersible or pool/spa equipment.
- Do not install within 10 feet (3 m) of pools, spas, or fountains.
- Do not connect with wet hands.
- Do not submerge in water, the product can be damaged.
- Do not repair or modify this product.
- This product is not a toy and must not be operated by children.
- Low voltage cable can be buried to a maximum of 6 inches (15.2 cm).
- Lighted lamp is HOT! Keep lamp away from materials that may burn.
- To reduce the RISK OF FIRE OR INJURY, turn off/unplug and allow to cool before replacing lamp.
- If necessary to splice cable, carefully follow instructions that came with the connector you have purchased.
- Do not use cable smaller than listed in chart below.

SELECT CABLE. Use the chart below to determine the MINIMUM gauge cable to be used, depending on the wattage of the power pack. Using larger cable will ensure maximum light output. For Malibu cable, contact your supplier.

Power Pack Wattage	Minimum Gauge Cable
217-300	12
157-216	14-12
121-156	16-14-12
0-120	18-16-14-12

WARNING: Risk of Fire or Electrical Shock

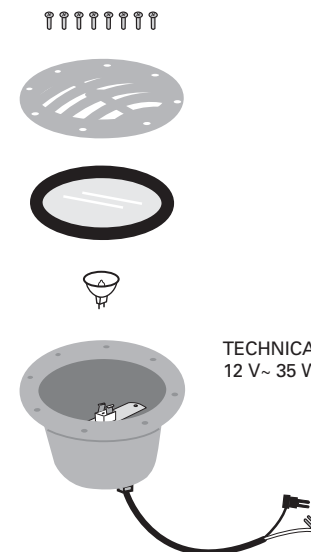
- Read power pack instruction sheet before attempting to install or hook up the power pack. Failure to follow directions may result in **Risk of Fire or Electric Shock**.
- Use only CSA or UL approved low-voltage cable. Failure to use the correct gauge cable or install it as directed in these instructions may result in **Risk of Fire or Electric Shock**.

CAUTION:

- To avoid risk of eye injury, do not stare at bright light.

Assemble the fixture

- 1) Assemble fixture as shown in illustration above. Be sure to run wire leads through slot in stake.
- 2) Lay the fixtures out where you want to locate them. The first fixture should be at least 10 wire feet from the power pack. **WARNING-RISK OF ELECTRICAL SHOCK: Do not place a fixture within 10 feet of a pool or spa.**
- 3) With cable **connected** to power pack (SEE POWER PACK INSTRUCTION SHEET) and power pack **switched on**, attach each fixture to power cable using cable connectors as shown below. Place one connector on each side of cable, then press together to lock. Prongs will pierce cable to make contact and illuminate fixture. **The fixtures will illuminate when the connection is complete.**
- 4) To install, loosen ground with a shovel or soften soil with water, then press stake into ground. **Do not use hammer. Do not push head of fixture to install stake into ground as it may break fixture.**



TECHNICAL SPECIFICATIONS:
12 V~ 35 W

For dependable performance, use genuine Malibu replacement parts.

For customer service or to purchase replacement parts please visit our web site:

www.malibulights.com

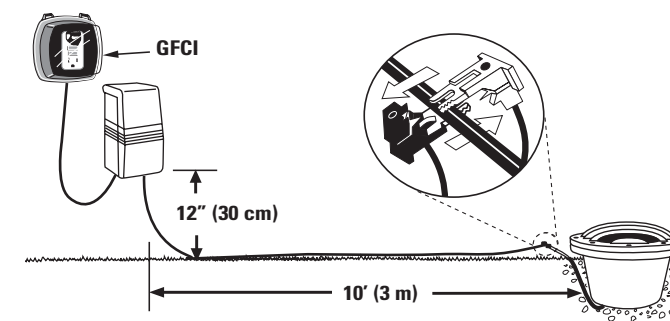
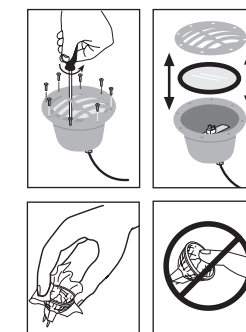
or call Monday - Friday, 8:30 a.m. - 5:00 p.m. (CST)
888-295-7348

IMPORTANT: Please have product model number available when ordering.

YOU MUST KEEP YOUR RECEIPT FOR PROOF OF PURCHASE.

Replace the bulb

1. Loosen screws and remove lens. **WARNING: Lens and shade get hot.**
2. Replace bulb (35 MR16 W halogen). **Do not touch lamp. Use a soft cloth. Oil from skin may damage lamp.**
3. Replace lens.





MODELO 8303-9500-01
Lámpara de bajo voltaje

GUARDE ESTAS INSTRUCCIONES
LEA ANTES DE USAR
ESTE PRODUCTO.

Instrucciones para el ensamblaje e instalación de la lámpara Malibu®

⚠️ ADVERTENCIA: Peligro de incendio o descarga eléctrica

- Sólo se puede utilizar con sistemas de iluminación de jardines de bajo voltaje.
- No se puede utilizar con equipos sumergibles o en piscinas ni spa.
- No instale a menos de 10 pies (3 m) de piscinas, spas o fuentes de agua.
- No conecte el artefacto con las manos húmedas.
- No lo sumerja en agua; el producto puede dañarse.
- No repare ni modifique de ninguna manera este producto.
- Este producto no es un juguete y no debe dejarse al alcance de los niños.
- El cable de bajo voltaje debe colocarse en forma subterránea a un máximo de 6 pulgadas (15,2 cm) para conectarlo al cable de bajo voltaje principal.
- ¡La lámpara se CALIENTA! Mantenga la lámpara alejada de materiales combustibles.
- Para reducir el RIESGO DE INCENDIO O DE DAÑO, apague/desenchufe la lámpara y deje que se enfríe antes de cambiarla.
- Si es necesario empalmar cables, siga atentamente las instrucciones que se incluyen con el conector que adquirió.
- No use cables más pequeños de los que se mencionan en la tabla.

SELECCIONAR CABLE. Use la tabla que aparece a continuación para determinar el calibre MÍNIMO del cable que se va a usar, dependiendo del vatiaje del transformador. Al usar un cable más grande se garantiza una mayor emisión luminosa. Para conseguir cable para lámparas Malibu, comuníquese con su proveedor.

Vatiaje del transformador	Calibre mínimo del cable
217-300	12
157-216	14-12
121-156	16-14-12
0-120	18-16-14-12

⚠️ ADVERTENCIA — peligro de descarga eléctrica

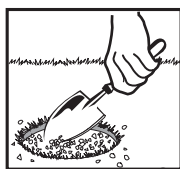
- Lea la hoja de instrucciones del transformador antes de intentar instalarlo o conectarlo. Si no sigue las instrucciones, puede haber **Peligro de incendio o Descarga eléctrica**.
- Utilice cable de bajo voltaje aprobado por CSA o UL. A falta de usar el calibre del conductor no apropiado o no instalarlo como prescrito en estas instrucciones puede ocasionar **incendio o Descarga eléctrica**.

⚠️ PRECAUCIÓN

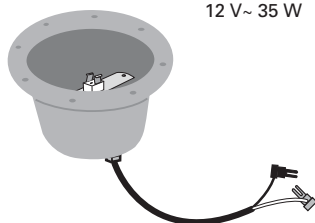
- No se mire directamente a luz brillante para evitar el riesgo de lesión de ojo.

Montaje de la lámpara

- 1) Ensamble la lámpara según la ilustración que aparece arriba. Tenga cuidado de pasar el cable a través de la ranura en el poste.
- 2) Instale las lámparas en el lugar deseado. La primera lámpara se debe instalar a una distancia mínima de 10 pies (3 m) del transformador.
ADVERTENCIA—PELIGRO DE DESCARGA ELÉCTRICA: No instale una lámpara a menos de 10 pies (3 m) de una piscina o spa.
- 3) Con el cable **conectado** al transformador (CONSULTE LA HOJA DE INSTRUCCIONES DEL TRANSFORMADOR) y con éste encendido, conecte cada lámpara al cable de electricidad usando conectores de cable como se muestra a continuación. Coloque un conector a cada lado del cable, luego presiónelos juntos para cerrarlos. Las espigas de contacto perforarán el cable hasta hacer contacto e iluminarán la lámpara. **Las lámparas se encenderán cuando finalice la conexión.**
- 4) Para instalarla, suelte la tierra con una pala o ablande la tierra con agua, luego entierre el poste en el suelo. No use martillo. **No empuje la parte superior de la lámpara para instalar el palo en el suelo, ya que puede dañarla.**



TTTTTTTT



ESPECIFICACIONES TÉCNICAS:
12 V~ 35 W

Para un desempeño seguro, use piezas de repuesto origina les Malibu.

Para obtener más información consulte nuestro Servicio al cliente o para conseguir piezas de repuesto, visite nuestro sitio Web:

www.malibulights.com

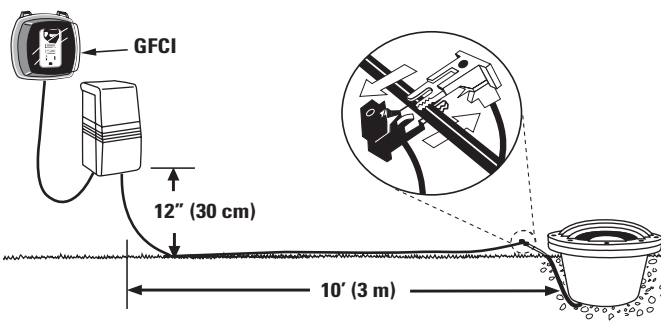
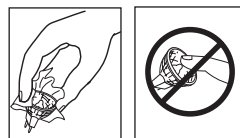
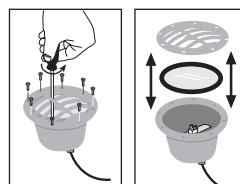
o llame de lunes a viernes, de 8:30 a.m. a 5:00 p.m. (CST) 888-295-7348

IMPORTANTE: Tenga a mano el número de modelo del producto cuando haga su pedido.

DEBE CONSERVAR SU RECIBO COMO COMPROBANTE DE COMPRA. EL REGISTRO DEL PRODUCTO NO ASEGURA LA COBERTURA DE LA GARANTÍA.

Reemplazo de la bombilla

1. Suelte los tornillos y retire el lente. **ADVERTENCIA: La lente y la pantalla se ponen calientes.**
2. Reemplace la bombilla (35 W MR16 halógeno). **No toque la lámpara. Utilice un paño suave. La grasa de la piel puede dañar la lámpara.**
3. Vuelva a colocar el lente.



MODELE 8303-9500-01
Luminaire basse tension

CONSERVEZ CES DIRECTIVES
VEUILLEZ LIRE LES DIRECTIVES
AVANT D'UTILISER CE PRODUIT.

Directives pour l'assemblage et l'installation du luminaire Malibu®

⚠️ AVERTISSEMENT : Risque d'incendie ou de choc électrique

- Destiné aux systèmes d'éclairage paysager à basse tension uniquement.
- Ne pas utiliser avec un équipement submersible ou de piscine/spa.
- Ne pas installer à moins de 3 mètres (10 pieds) des piscines, cuves thermales ou fontaines.
- Séchez vos mains avant de faire la connexion.
- Ne pas immerger dans l'eau, cela pourrait endommager la lampe.
- Ne pas réparer ni modifier cette lampe.
- Cette lampe n'est pas un jouet, elle ne doit pas être actionnée par un enfant.
- Le câble basse tension doit être enterré à un maximum de 15,2 cm (6 po) afin de le connecter au câble principal basse tension.
- La lampe allumée est CHAUDE ! Gardez la lampe loin de matériaux qui pourraient brûler.
- Pour réduire les RISQUES D'INCENDIE O DE BLESSURE, éteignez/débranchez et laissez refroidir avant de replacer la lampe.
- S'il est nécessaire de relier le câble, suivre les directives qui sont fournies avec le connecteur que vous avez acheté.
- Ne pas utiliser un câble plus petit que celui indiqué sur le tableau.

CHOIX DU CÂBLE. À l'aide du tableau ci-dessous, déterminer la grosseur MINIMUM du câble à utiliser, en fonction de la puissance du bloc d'alimentation. L'utilisation d'un câble plus gros garantira un éclairage maximum. Pour le câble Malibu, contactez votre fournisseur.

Puissance du bloc d'alimentation	Grosseur minimum du câble
217-300	12
157-216	14-12
121-156	16-14-12
0-120	18-16-14-12

⚠️ AVERTISSEMENT : Risque d'incendie ou de choc électrique

- Lisez les directives du bloc d'alimentation avant de procéder à son installation ou à son raccordement. Le défaut de respecter les consignes peut entraîner un **risque d'incendie ou de choc électrique**.
- Attention : Risque de feu, employez seulement un câble de basse tension approuvé par UL ou CSA.

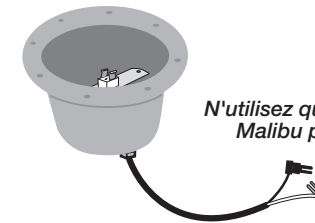
⚠️ ATTENTION

- Pour prévenir une blessure des yeux ne pas fixer le regard sur la Lumière.

Assemblage de la lampe

- 1) Assemblez le lampadaire comme illustré à ci-haut. Faites attention à passer le câble dans la fente du pieu.
- 2) Disposez les lampadaires où vous le souhaitez. Le premier lampadaire doit être au moins à 3 mètres (10 pieds) du bloc d'alimentation.
AVERTISSEMENT – RISQUE DE CHOC ÉLECTRIQUE : N'installez pas un lampadaire à moins de 3 mètres (10 pi) d'une piscine ou d'une cuve thermale.
- 3) Lorsque le câble est **branché** au bloc d'alimentation (VOUS REPORTER AUX DIRECTIVES DU BLOC D'ALIMENTATION) et que ce dernier est allumé, raccordez les lampadaires au câble d'alimentation à l'aide des connecteurs comme illustré ci-après. Posez un connecteur de chaque côté du câble, puis serrez ensemble afin de les verrouiller. Des fourches perceront le câble pour faire contact et allumer le lampadaire. **Les lampadaires s'allumeront lorsque le raccordement sera terminé.**
- 4) Afin de l'installer, creusez le sol avec une pelle ou bêchez le sol avec de l'eau, puis enfoncez le pieu dans le sol. **Ne pas utiliser de marteau. Ne pas pousser sur la tête du lampadaire pour installer le pieu dans le sol au risque de le briser.**

TTTTTTTT



CARACTÉRISTIQUES TECHNIQUES :
12 V~ 35 W

N'utilisez que des pièces de remplacement Malibu pour une performance fiable.

Pour obtenir le service à la clientèle ou pour acheter des pièces de rechange, veuillez visiter le site web :

www.malibulights.com

ou téléphonez entre lundi et vendredi, de 8 h 30 à 17 h (HNE) au

888-295-7348

IMPORTANT : Veuillez avoir le numéro du modèle lorsque vous appelez.

VOUS DEVEZ CONSERVER VOTRE FACTURE COMME PREUVE D'ACHAT. L'ENREGISTREMENT DU PRODUIT NE GARANTIT PAS LA COUVERTURE D'ASSURANCE.

Remplacement de l'ampoule

1. Dévissez les vis et retirez les lentilles. **MISE EN GARDE : Les lentilles et les abat-jour deviennent chauds.**
2. Remplacez l'ampoule (35-watt MR16 halogène). **Ne touchez jamais à la lampe. Utilisez un chiffon doux. L'huile de la peau peut endommager la lampe.**
3. Reposez les lentilles.

